

Ad – Soyad :

Sınıf : 5/

No :

Puan :

**202... – 202.. EĞİTİM ÖĞRETİM YILI ... ORTAOKULU FEN BİLİMLERİ DERSİ**  
**5. SINIFLAR 2. DÖNEM 2. YAZILI SORULARI**

**A) DOĞRU YANLIŞ**

Aşağıda verilen ifadelerden doğru olanların başına (D) yanlış olanların başına (Y) harfi yazınız. (5X2 = 10 Puan)

- ( ) 1. Sadece belirli bir bölgede yaşayabilen canlı türü o bölgenin biyoçeşitliliğine katkı sağlar.  
 ( ) 2. Selden korunmak için doğal bitki örtüsü ve orman korunmalı, teraslama yapılmalıdır.  
 ( ) 3. Deprem öncesinde açık ocaklar ve vanalar tamamen kapatılmalıdır.  
 ( ) 4. Bir elektrik devresinde anahtar açıksa ampul ışık verir.  
 ( ) 5. Gölge opak cisme göre ışık kaynağının bulunduğu yerin tersi yönünde oluşur.

**B) BOŞLUK DOLDURMA**

( kasırga, şeytan kulesi, levha, fırtına, deprem, çevre, habitat, biyoçeşitlilik, doğal zenginlik )

Aşağıdaki ifadelerde verilen boşlukları yukarıda verilen uygun ifadelerle doldurunuz. (5x2 = 10 Puan)

1. Yer kabuğunu oluşturan parçalara ..... denir.
2. Tüm canlı ve cansız varlıkların denge içerisinde buldukları ortama ..... denir.
3. Hızı 90 ile 110 km arasında olan şiddetli rüzgârlara ..... denir.
4. Ciddi can ve mal kaybına neden olan doğadaki olayların tümüne ..... denir.
5. Bir bölgede yaşayan canlıların çeşitlerinin sayıca zenginliğine ..... denir.

**C) Aşağıdaki verilenleri önlerindeki boşluklara harfleri yazarak eşleştiriniz. (5X2=10 Puan)**

A	Heyelan		Lav , magma
B	Deprem		Teraslama
C	Volkanik Patlama		Okyanus, sıcak su, nemli hava
D	Kasırga		Toprak kayması, istinat duvarı
E	Sel		Çök, kapan, tutun

**D) Aşağıda verilen tabloda uygun olanları ( X ) ile işaretleyiniz. (10 Puan)**

	Deprem sırasında	Deprem öncesinde
Pencere kenarlarından uzak durmak		
Depremden korunabilecek emniyetli yerler oluşturmak		
Tablo, dolap, ayna gibi eşyaları duvara sabitlemek		
Elektrik sigortasını kapatmak		
Deprem çantası hazırlamak		

**E) Aşağıda verilen tabloda uygun olanları ( X ) ile işaretleyiniz. (10 Puan)**

	Dünya’da Nesli Tükenmiş	Dünya’da Nesli Tükenme Tehlikesi Altında
Orkide		
Moa		
Mamut		
Mavi Balina		
Tazmanyalı kaplanı		

**F) Aşağıda verilen soruyu cevaplayınız.(10 Puan)**

Devre Elemanı Sembolü	Devre Elemanının Adı
	
	
	
	
	

Sembollerini kullanarak 2 pil, 2 ampulden oluşan kapalı anahtar olan bir devre çiziniz.

## G) ÇOKTAN SEÇMELİ SORULAR ( 10X4 = 40 Puan)

1.

Biyçeşitlilikle ilgili olarak;

- I. Tüm bölgelerin biyçeşitliliği aynıdır.
- II. Sıcaklık, ışık gibi faktörlerden etkilenir.
- III. Çöl ekosistemlerinde biyçeşitlilik azdır.

yargılarından hangisi ya da hangileri doğrudur?

- A) Yalnız I                      B) I ve II  
C) II ve III                      D) I, II ve III

2.

Hava kirliliğini azaltmak için;

- I. fabrika bacalarına filtre takmak,
- II. doğal gaz kullanımını artırmak,
- III. ormanlık alanları korumak

önlemlerinden hangisi ya da hangileri alınmalıdır?

- A) I ve II                      B) I ve III  
C) II ve III                      D) I, II ve III

3.

Deprem sırasında zarar görmemek için;

- I. kitap raflarının altı,
- II. mutfak tezgâhının yanı,
- III. reklam panolarının altı,
- IV. elektrik tellerinin altı

bölgelerinin hangilerinden uzak durulması gerekir?

- A) Yalnız I                      B) I, III ve IV  
C) I ve II                      D) II, III ve IV

4.

Heyelandan korunmak için aşağıda verilenlerden hangisi yapılmamalıdır?

- A) Doğal bitki örtüsü korunmalı, eğimli yerler ağaçlandırılmalıdır.  
B) Heyelan olabilecek yerlere uyarıcı levhalar yerleştirilmelidir.  
C) Heyelan riski olan alanlar yerleşime açılmalıdır.  
D) Dik yamaçlara su kanalları açılmamalıdır.

5.

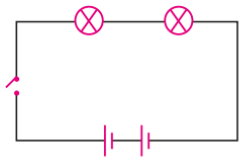
Devre elemanlarının sembollerle gösterilmesiyle ilgili;

- I. Semboller her ülkede aynı anlamı taşıdığından ortak dil oluşturur.
- II. Elektrik devrelerinin çizimini kolaylaştırır.
- III. Pratik ve kolay oluşu nedeniyle zamandan tasarruf sağlar.

ifadelerinden hangileri doğrudur?

- A) Yalnız I                      B) Yalnız II  
C) I ve II                      D) I, II ve III

6.



Yukarıdaki devreyle ilgili

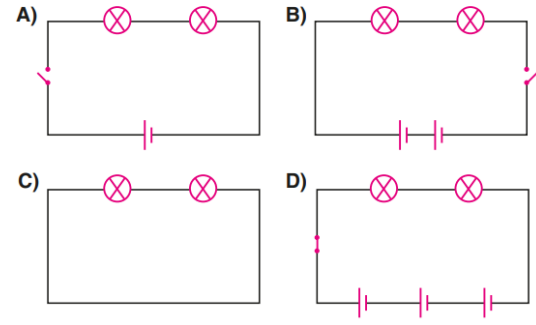
- I. Anahtar kapatılırsa lambalar ışık verebilir.
- II. Anahtar açıkken pil sayısı artarsa lambaların parlaklığı artar.
- III. Ampul sayısı azaltılırsa ampul ışık verir.

yargılarından hangisi ya da hangileri doğrudur?

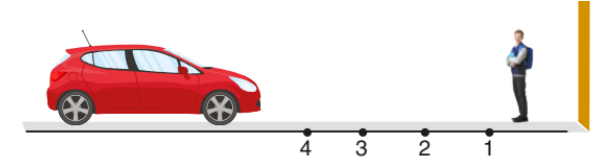
- A) Yalnız I                      B) Yalnız II  
C) I ve III                      D) II ve III

7.

Aşağıdaki devrelerden hangisinde lamba ışık verir?



8.

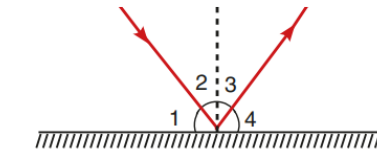


Yukarıdaki görselde farları açık sabit bir arabaya doğru yürüyen bir çocuk görülmektedir.

Buna göre çocuk hangi noktaya geldiğinde gölgesinin boyu en uzun olur?

- A) 1                      B) 2                      C) 3                      D) 4

9.



Yukarıda ışık ışınının bir yüzeye çarptıktan sonra izlediği yol verilmiştir. Buna göre;

- I. 1 ve 4 numaralı açılar birbirine eşittir.
- II. 1 ve 2 numaralı açılar toplamı 90 derecedir.
- III. 2 ve 3 numaralı açılar birbirine eşittir.

yargılarından hangisi ya da hangileri doğrudur?

- A) Yalnız I                      B) I ve II  
C) II ve III                      D) I, II ve III

10.

- I. Silgi
- II. Pet şişe
- III. Duvar
- IV. Kalın tahta
- V. Yağlı kâğıt
- VI. Buzlu cam

Yukarıdaki verilenlerden hangileri saydam olmayan (opak) maddelere örnektir?

- A) I, III, IV                      B) II, V, IV, VI  
C) II, IV, V                      D) I, II, III, IV, V, VI

[instagram.com/soner\\_kazim\\_torun](https://www.instagram.com/soner_kazim_torun)

**SONER KAZIM TORUN**  
**BAŞARILAR...**

