

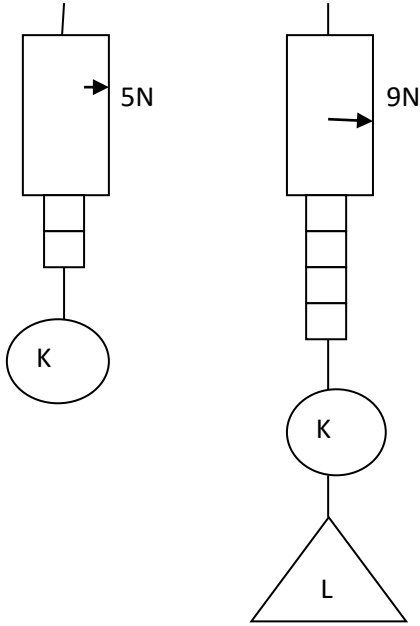
ADI:

SOYADI:

SINIF:

NOT:

1-Şekildeki gibi dinamometreler ile ölçüm yapan 5.sınıf öğrencisi Buse aşağıdaki sonuçları gözlemliyor.



Özdeş dinamometrelerle yapılan ölçümler şekilde belirtilmiştir.

Buna göre A cisminin ve B cisminin ağırlıkları kaç Newtondur?

	K	L
A)	9N	5N
B)	5N	9N
C)	5N	4N
D)	4N	5N

2-Kuvvet ile ilgili 5.sınıf öğrencilerinin verdiği bilgiler aşağıdaki gibidir.

Ayşe: Kuvvet birimi Newton'dur.

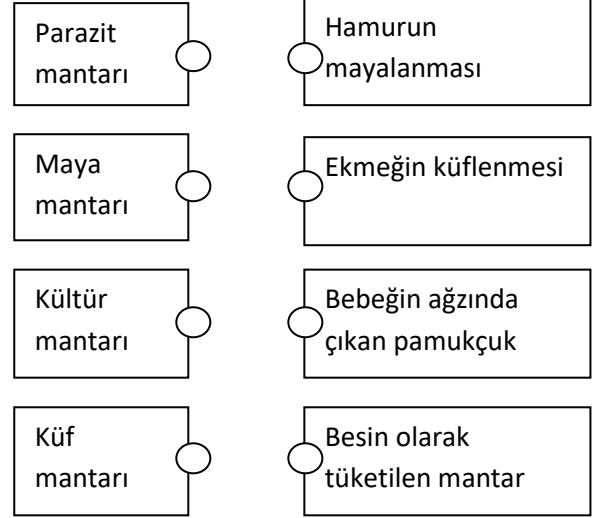
Büşra: Kuvvet terazisi ile ölçülür.

Haktan: Kuvvet duran bir cismi hareket ettirebilir.

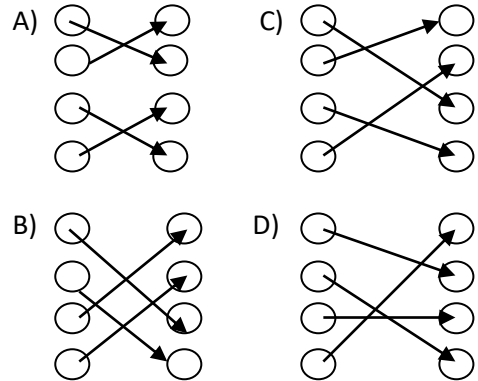
Buna göre hangi öğrencilerin verdiği bilgiler doğrudur?

- A) Yalnız Ayşe
- B) Ayşe ve Büşra
- C) Büşra ve Haktan
- D) Ayşe ve Haktan

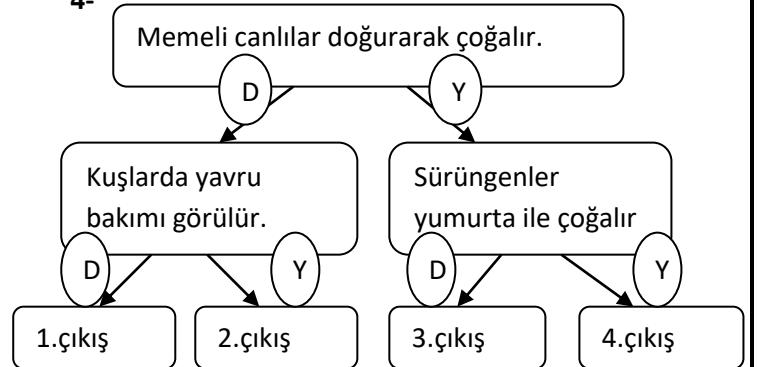
3-Ceyda Nur aşağıda verilen mantar türlerini ve verilen örnekleri uygun şekilde eşleştirmek istiyor.



Buna göre doğru eşleştirme yapabilmesi için hangi seçenekteki eşleştirmeyi yapmalıdır?

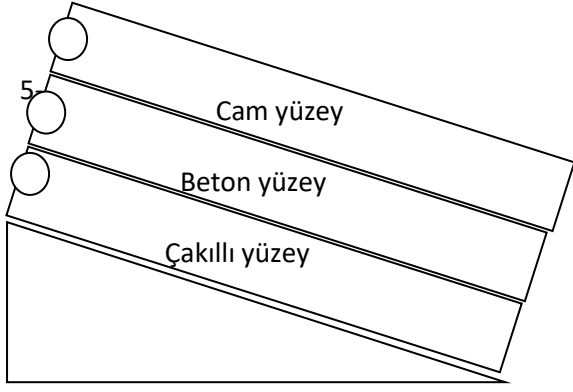


4-



Yukarıdaki bilgiler doğru ise D yanlış ise Y yönüne ilerlenirse hangi çıkışa ulaşılır?

- A)1.çıkış B)2.çıkış
- C)3.çıkış D)4.çıkış

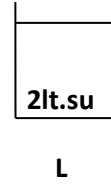
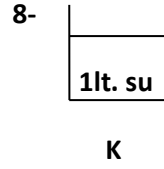
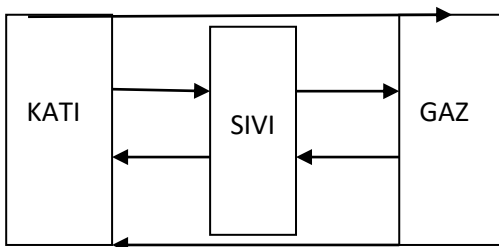


Şekildeki gibi yüzeylerde oyuncak bir top ile deney yapmak isteyen Mirhan tüm yüzeylerde ayrı ayrı oyuncak arabayı tepeden bırakıyor. **Top yüzeylerden hangisinde en hızlı mesafe alır?Neden?**

6-Aşağıdaki tabloda verilen olayların sürtünmeyi arttırıp azaltma durumuna göre işaretleyiniz.

	Sürtünmeyi arttırır.	Sürtünmeyi azaltır.
Paraşüt açılması		
Uçakların önünün sivri olması		
Kapı menteşelerinin yağlanması		
Arabaların lastiklerine zincir takılması		

7-Maddenin hallerini gösteren tabloya göre hal değişimlerini gösterilen okların üzerine adlandırınız.



8- K ve L kaplarında yukarıda belirtilen miktarlarda sular özdeş ısıtıcılarla ısıtılıyor. Buna göre hangi kaptaki su daha çok ısınır? Neden?

9-Aşağıda verilen bilgiler doğru ise , yanlış ise Y yazınız.

- Sıcaklık bir enerjidir.(.....)
- Sıcaklık termometre ile ölçülür.(.....)
- Sıcaklık birimi Newtondur.(.....)
- Sıcaklık ısı çok olan maddeden az olana geçer.(.....)
- Sıvı donarken ısı alır.(.....)
- Gaz yoğunlaşırken ısı verir.(.....)
- Sıvı buharlaşırken ısı alır.(.....)
- Dinamometrelerde yay kullanılır.(.....)
- Dolunay Ay'ın ara evresidir.(.....)
- Ay'ın 4 ana evresi vardır.(.....)

10-Aşağıdaki tabloda canlılar sınıflandırılacaktır. Boş bırakılan yerleri uygun şekilde doldurunuz.

