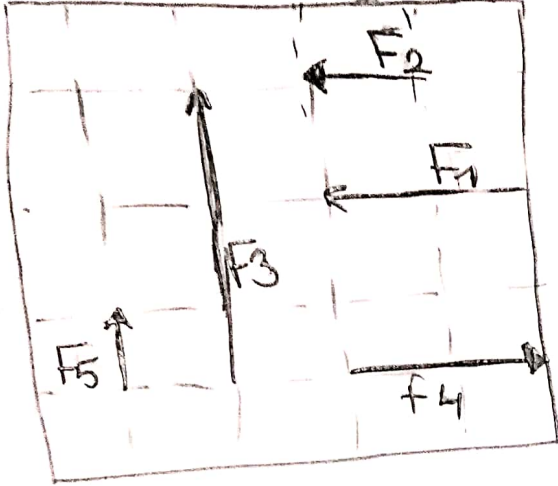


6. SINIF KUVVET ÇALIŞMA SORULARI

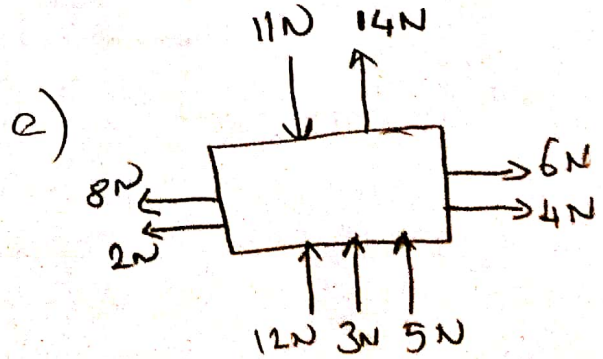
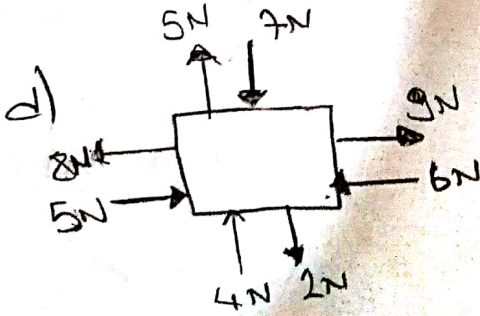
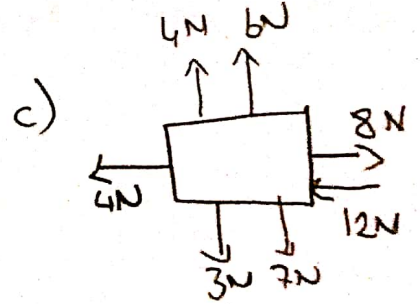
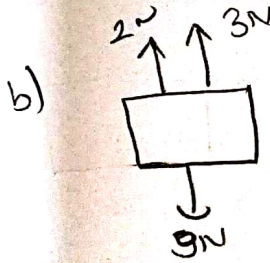
1)



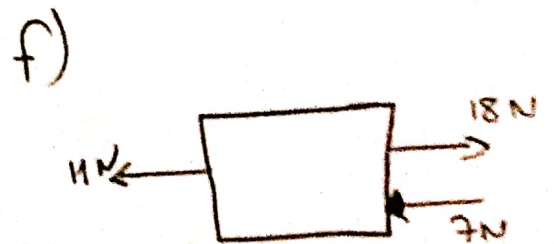
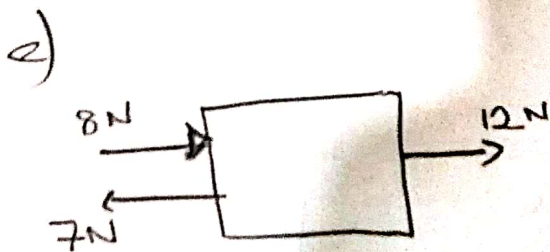
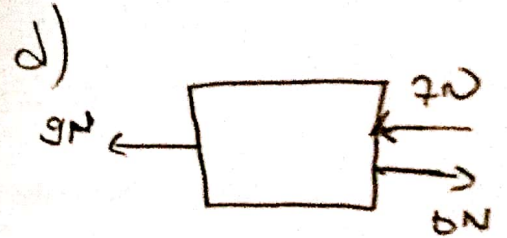
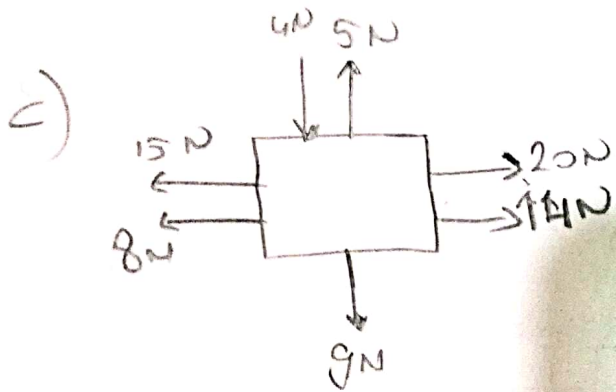
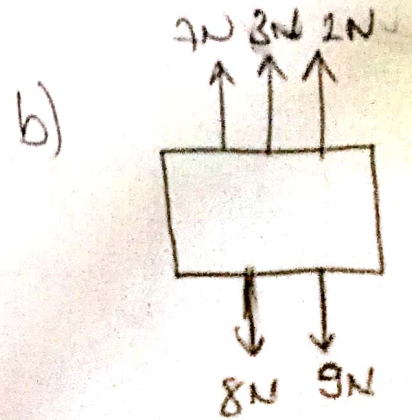
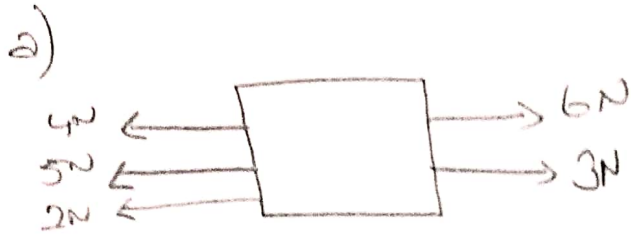
Yanda verilen kuvvetlerle ilgili

- Tüm kuvvetlerin şiddetini ve yönünü yazınız.
- Şiddeti en büyük kuvvet hangisidir.
- Şiddeti eşit olan kuvvet varmı, varsa hangileridir.

2) Aşağıda cisimlere etki eden bileşke kuvvetin şiddetini ve yönünü yazınız?



3) Aşağıdaki cisimlere etki eden dengeliyi kuvvetin siddeti ve yönünü yazınız.



4) Aşağıdaki cisimlerden hangisi ya da hangileri dengelenmiş kuvvetlerin etkisindedir.

